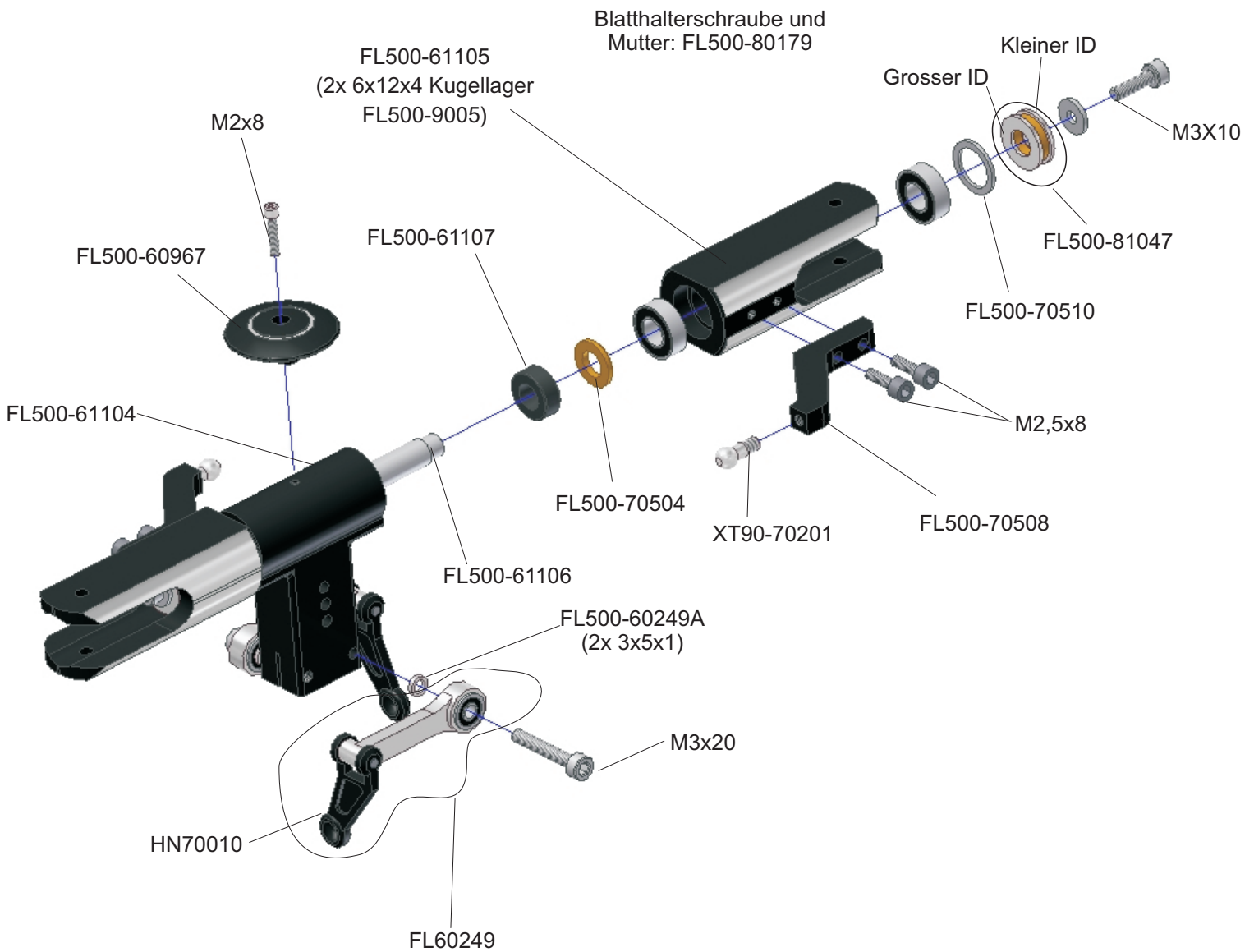


500 Rigid Kopf



Alle Schrauben müssen mit Sicherungslack befestigt werden.
 Das Drucklager muss gefettet sein.